

LAMPA ZESPOLONA BOCZNA POZYCYJNA TYPU W-17d
SIDE MARKER LAMP ASSEMBLY TYPE W-17d

WERSJA MOCOWANIA I
MOUNTING VERSION I

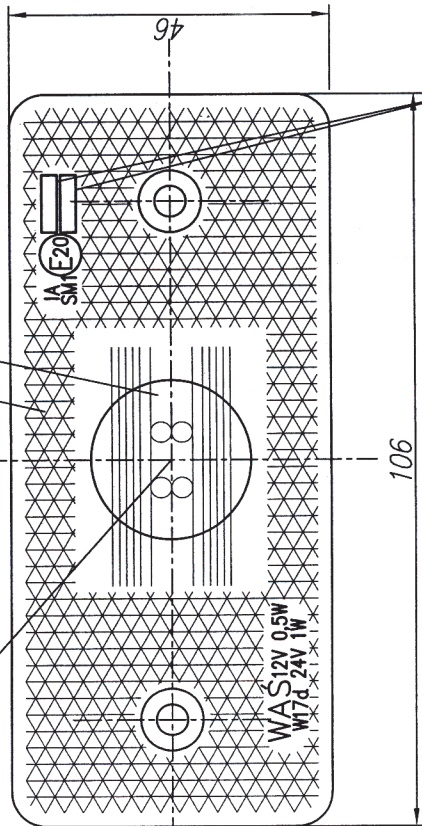
PRZETWÓRSTWO TWORZYW SZTUCZNYCH
JOZEF I LESZEK WAŚ
 SPÓŁKA JAWNA
 Godzinkowice, ul. Stalowa 7, 9
 55-200 O Ł. A. W. A.
 tel. (071) 313 95 18, tel./fax (071) 313 35 52
 Regon 931951967, NIP 912-16-54-900



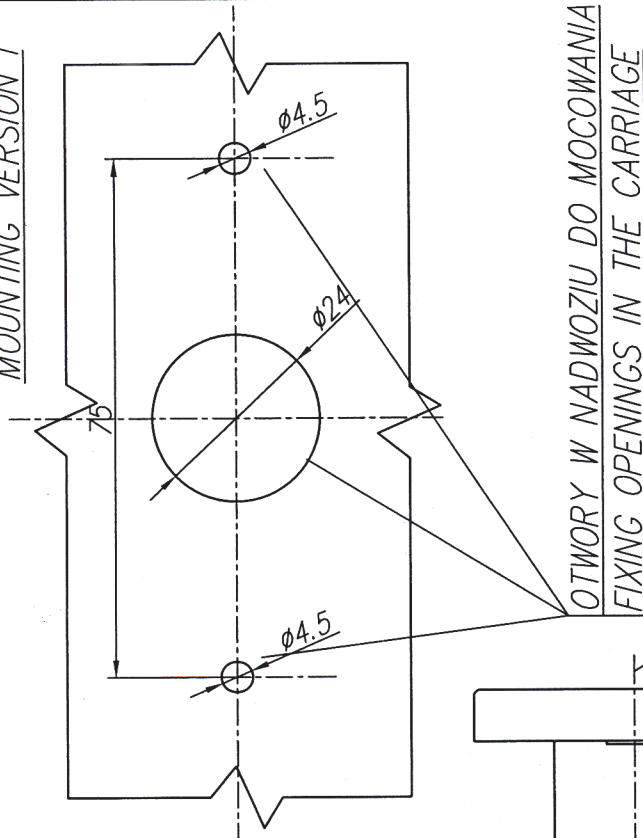
ŚRODEK ODNIESIENIA
CENTRE OF THE REFERENCE

URZADZENIE ODBLASKOWE
RETROREFLECTIVE DEVICE

ŚWIATŁO BOCZNE POZYCYJNE
SIDE MARKER LAMP



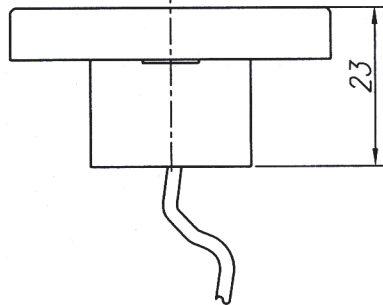
MIEJSCA NA NUMERY HOMOLOGACJI
PLACES FOR THE APPROVAL NUMBERS



OTWORY W NADWOZIU DO MOCOWANIA
FIXING OPENINGS IN THE CARRIAGE

E20 3R 020115
 EXT. 15
 E20 91R 000227
 EXT. 2

OŚ ODNIESIENIA
AXIS OF THE REFERENCE



ŹRÓDŁO ŚWIATŁA: ELEKTROLUMINESCENCYJNE
LIGHT SOURCE: ELECTROLUMINESCENT

NINIEJSZY RYSUNEK JEST CZĘŚCIĄ WNIOSKU O ROZSZERZENIE HOMOLOGACJI

THIS DRAWING IS A PART OF THE APPLICATION FOR THE EXTENSION OF THE APPROVAL

GODZIKOWICE, 2.03.2008

LAMPA ZESPOLONA BOCZNA POZYCYJNA TYPU W-17d
SIDE MARKER LAMP ASSEMBLY TYPE W-17d

WERSJA MOCOWANIA II
MOUNTING VERSION II

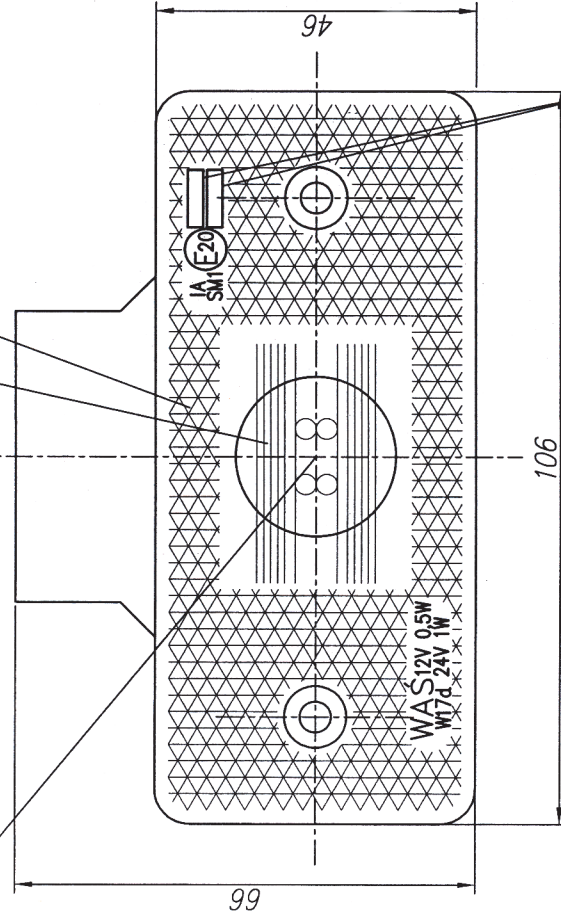
PRZETWÓRSTWO TWORZYW SZTUCZNYCH
JÓZEF I LESZEK WAŚ
SPÓŁKA JAWNA
Godzikowice, ul. Stalowa 7, 9
55-200 O.Ł. A W. A
tel./071/313 95 18, tel./fax/071/313 35 52
Regon 931951967, NIP 912-16-54-900

ŚWIATŁO BOCZNE POZYCYJNE
SIDE MARKER LAMP

URZĄDZENIE ODBŁASKOWE
RETROREFLECTIVE DEVICE

ŚRODEK ODNIESIENIA
CENTRE OF THE REFERENCE

ŚRODEK ODNIESIENIA
CENTRE OF THE REFERENCE

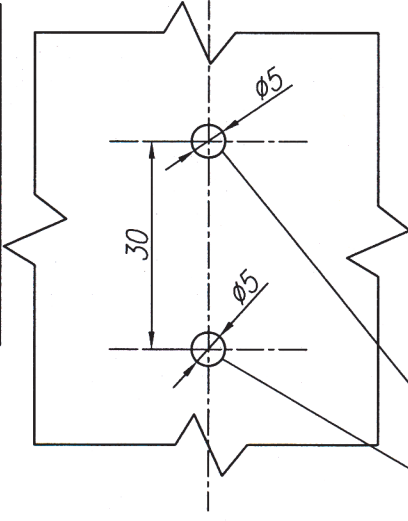


MIEJSCA NA NUMERY HOMOLOGACJI
PLACES FOR THE APPROVAL NUMBERS

WIESZAK
HOLDER

20

23



OTWORY W NADWOZIU DO MOCOWANIA
FIXING OPENINGS IN THE CARRIAGE

E20 3R 020115
EXT.15
E20 51R 000227
EXT.2

OŚ ODNIESIENIA
AXIS OF THE REFERENCE

ŹRÓDŁO ŚWIATŁA: ELEKTROLUMINESCENCYJNE
LIGHT SOURCE: ELECTROLUMINESCENT

NINIEJSZY RYSUNEK JEST CZĘŚCIĄ WNIOSKU O ROZSZERZENIE HOMOLOGACJI

THIS DRAWING IS A PART OF THE APPLICATION FOR THE EXTENSION OF THE APPROVAL GODZIKOWICE, 2.03.2008

LAMPA ZESPOLONA BOCZNA POZYCYJNA TYPU W-17d
SIDE MARKER LAMP ASSEMBLY TYPE W-17d

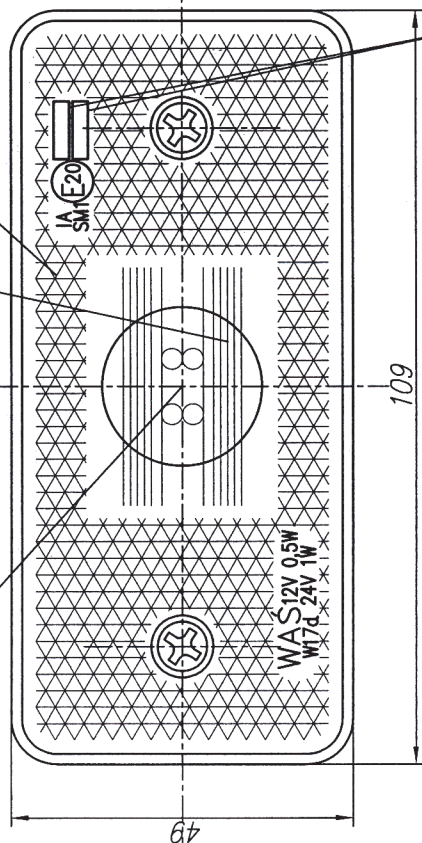
WERSJA MOCOWANIA III
MOUNTING VERSION III

PRZETWÓRSTWO TWORZYW SZTUCZNYCH
JÓZEF I LESZEK WAS
 SPÓŁKA JAWNA
 Godzikołowice, ul. Stalowa 7, 9
 55-200 O Ł. A. W. A.
 tel. (071) 313 95 18, tel./fax (071) 313 35 52
 Regon 931951967, NIP 912-16-54-900

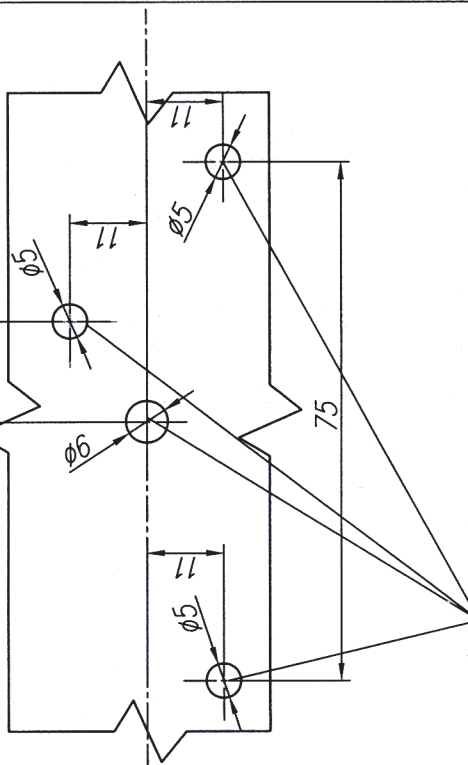
ŚRODEK ODNIESIENIA
CENTRE OF THE REFERENCE

ŚWIATŁO BOCZNE POZYCYJNE
SIDE END-OUTLINE MARKER LAMP

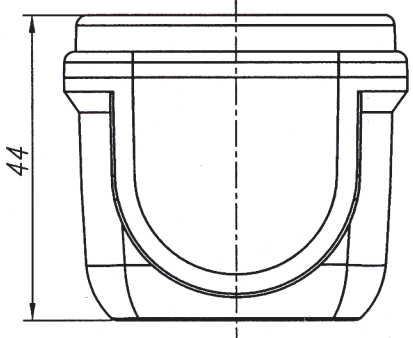
URZĄDZENIE ODBŁASKOWE
RETROREFLECTING DEVICE



MIEJSCA NA NUMERY HOMOLOGACJI
PLACES FOR THE APPROVAL NUMBERS



OTWORY W NADWOZIU DO MOCOWANIA
FIXING OPENINGS IN THE CARRIAGE



E20 3R 020115
 EXT.15
 E20 91R 000227
 EXT.2

OŚ ODNIESIENIA
AXIS OF THE REFERENCE

ŹRÓDŁO ŚWIATŁA: ELEKTROLUMINESCENCYJNE
LIGHT SOURCE: ELECTROLUMINESCENT

NINIEJSZY RYSUNEK JEST CZĘŚCIĄ WNIOSKU O ROZSZERZENIE HOMOLOGACJI
THIS DRAWING IS A PART OF THE APPLICATION FOR EXTENSION OF APPROVAL

GODZIKOWICE, 2.03.2008

LAMPA ZESPOLONA BOCZNA POZYCYJNA TYPU W-17d
SIDE MARKER LAMP ASSEMBLY TYPE W-17d

WERSJA MOCOWANIA IV
MOUNTING VERSION IV

PRZETWÓRSTWO TWORZYW SZTUCZNYCH
JÓZEF I LESZEK WAS
 SPÓŁKA JAWNA
 Godzikowice, ul. Stalowa 7, 9
 55-200 O.Ł. A.W.A.
 tel. (071) 313 95 18, tel./fax (071) 313 35 52
 Regon 931951967, NIP 912-16-54-900

ŚWIATŁO BOCZNE POZYCYJNE
SIDE END - OUTLINE MARKER LAMP

URZĄDZENIE ODBLASKOWE
RETROREFLECTING DEVICE

ŚRODEK ODNIESIENIA
CENTRE OF THE REFERENCE

WIESZAK
HOLDER

OTWORY W NADWOZIU DO MOCOWANIA
FIXING OPENINGS IN THE CARRIAGE

E20 3R 020115
EXT. 15
E20 91R 000227
EXT. 2

MIEJSCA NA NUMERY HOMOLOGACJI
PLACES FOR THE APPROVAL NUMBERS

OŚ ODNIESIENIA
AXIS OF THE REFERENCE

ŹRÓDŁO ŚWIATŁA: ELEKTROLUMINESCENCYJNE
LIGHT SOURCE: ELECTROLUMINESCENT

NINIEJSZY RYSUNEK JEST CZĘŚCIĄ WNIOSKU O ROZSZERZENIE HOMOLOGACJI
THIS DRAWING IS A PART OF THE APPLICATION FOR EXTENSION OF APPROVAL

GODZIKOWICE, 2.03.2008

